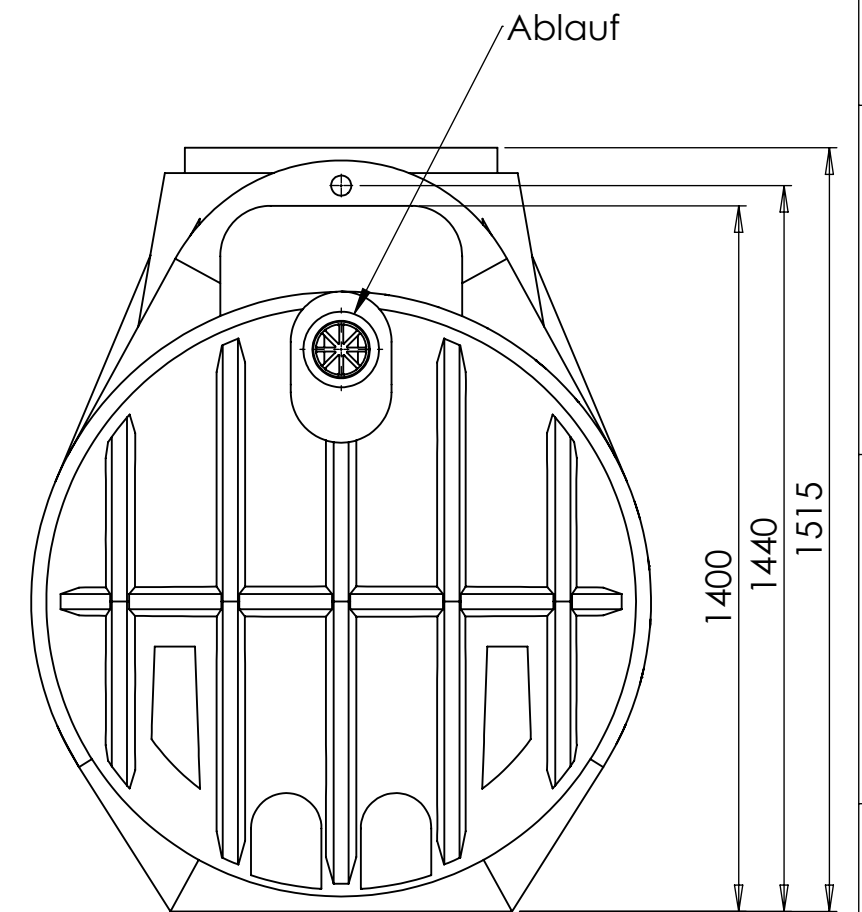
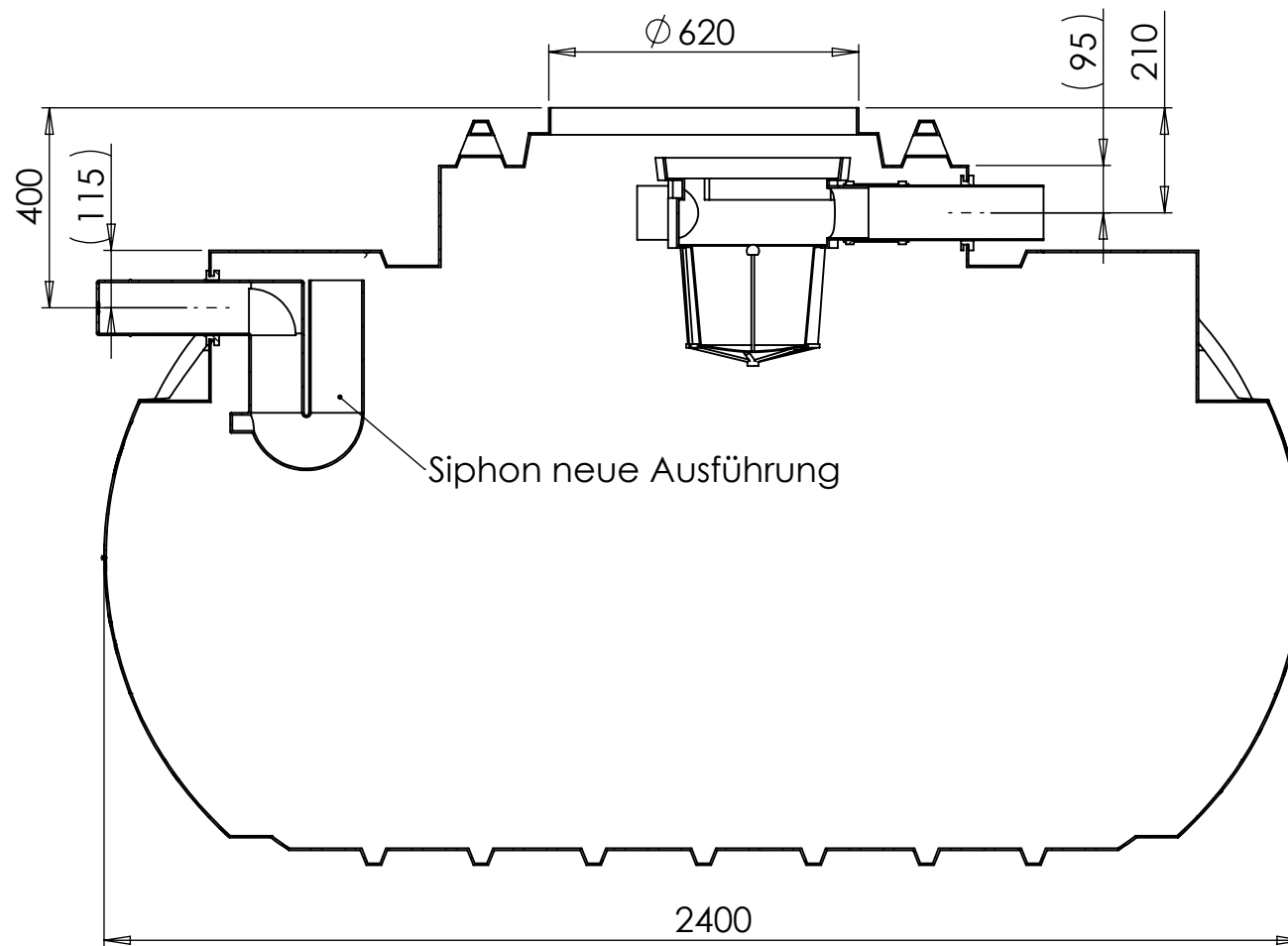
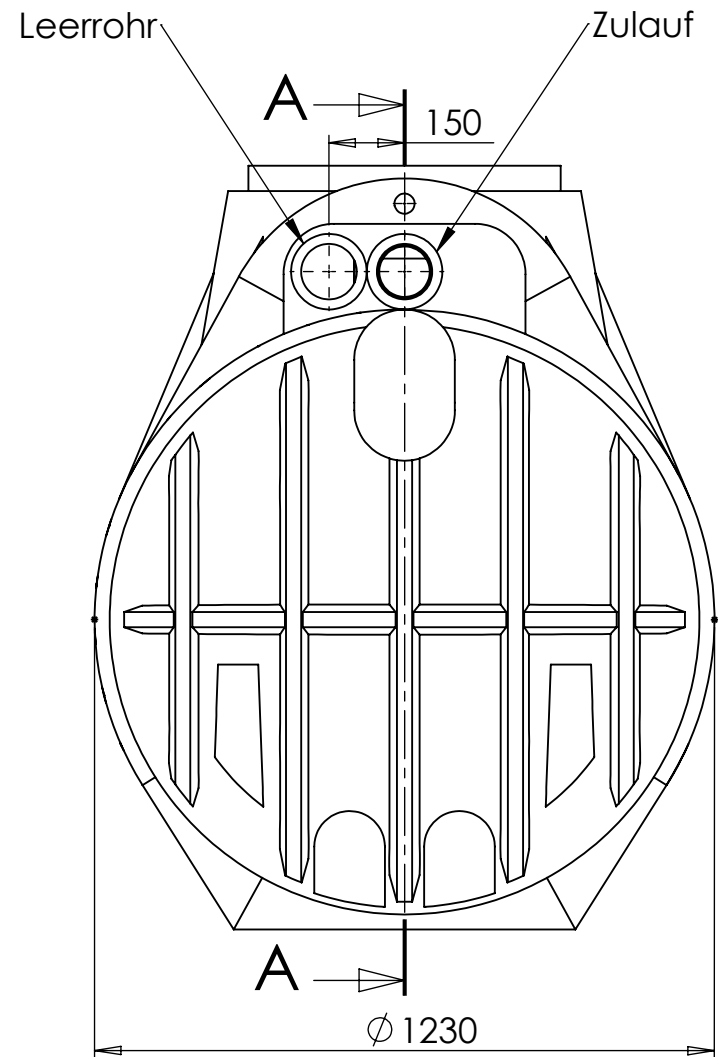


Stücklistentabelle					
Pos	MENGE	Benennung	Bauteil Nr.	Revisionsstand	Material
1	1	Atlantis 2000 L o.A. Erdspeicher	35.2000.0000	000	LLDPE
2	3	Lippendichtung NW100	74.5000.0510	000	EPDM
3	1	PE-Rohr DN100 l=350	74.5000.0110	000	PE schwarz
4	1	Gartenfilter Comfort	74.2000.0270	000	div.
5	1	Siphon mit Kleintierschutz	35.0000.0007	001	PVC hart
6	1	Überschiebemuffe DN100 KGU PP	74.5000.0590	000	PP

Siphon 35.0000.0007 neue Ausführung 001		002	Hübenthal 20.05.2015		
Benennung geändert		SW2011	001	F.Trende 01.08.11	J.Gramke 01.08.11
frei für Vorserie		2010	000		
Änderungsindex/Planquadrat/Änderungsbeschreibung State or revision/grid square/Revision text		CAD	ZGS	Auftrags-Nr. order no.	Bearb./auth. Datum/date
Werkstoff (Endzustand) material (final condition)		Oberfläche/surface (mm ²) 14965573.13		Datum/date	Name/name
siehe Stückliste		Farbe/color		Bearb./auth.	13.01.11
		Oberflächenschutz		Pruef./check	13.01.11
		Oberfl. ang./surf. texture DIN EN ISO 1302		Norm/stand.	
		Masse/mass (kg) 27.96		Freig./rel.	
Allg.Toleranzen/gen. tolerances DIN ISO 16901 160A		Allg.Toleranzen/gen.tolerances DIN 2768-1		ZGS	Auftr.-Nr./order no.
RotationsVertrieb Gera		Masstab/scale 1:10	Benennung/title Atlantis 2200 L Garten Erdspeicher		
Köver GmbH & CoKG		Kundenzeichnung/customer drawing		Datum/date	
Schutzvermerk nach DIN ISO 16016 beachten! Refer to protection notice DIN ISO 16016!		Format/size A3	Blatt/sheet 2	Sach-Nr./basic number 35.2000.0020	
Keine Änderungen ohne Zustimmung der federführenden Konstruktion. / Any alternations are subject to the approval of the design department.					

SCHNITT A-A (1 : 15)



Hinweis
Durch Schrumpftoleranz des Tanks
und die Toleranzen der Einzelteile
können sich die Einbaumaße verändern!

Siphon neue Ausführung 001		002	Hübenthal 20.05.2015		
frei für Vorserie		SW2010	000		
Änderungsindex/Planquadrat/Änderungsbeschreibung State or revision/grid square/Revision text		CAD	ZGS	Auftrags-Nr. order no.	Bearb./auth. Datum/date
Werkstoff (Endzustand) material (final condition)		Oberfläche/surface (mm ²) 27552577.28		Datum/date	Name/name
siehe Stückliste		Farbe/color		Bearb./auth.	13.01.11
		Oberflächenschutz		Pruef./check	13.01.11
		Oberfl. ang./surf. texture		Norm./stand.	-
		Masse/mass (kg)		Freig./rel.	-
Allg.Toleranzen/gen. tolerances DIN ISO 16901 160A		Allg.Toleranzen/gen.toleranzen DIN 2768-1		ZGS	Auftr.-Nr./order no.
RotationsVertriebGera		Solid Works		-	
Köver GmbH & CoKG		Benennung/title Atlantis 2200 L Garten Erdspeicher		Datum/date	
Schutzvermerk nach DIN ISO 16016 beachten! Refer to protection notice DIN ISO 16016!		Kundenzeichnung/customer drawing		Datum/date	
A3		Blatt/sheet 2		Sach-Nr./basic number 35.2000.0020	
Keine Änderungen ohne Zustimmung der federführenden Konstruktion. / Any alternations are subject to the approval of the design department.					