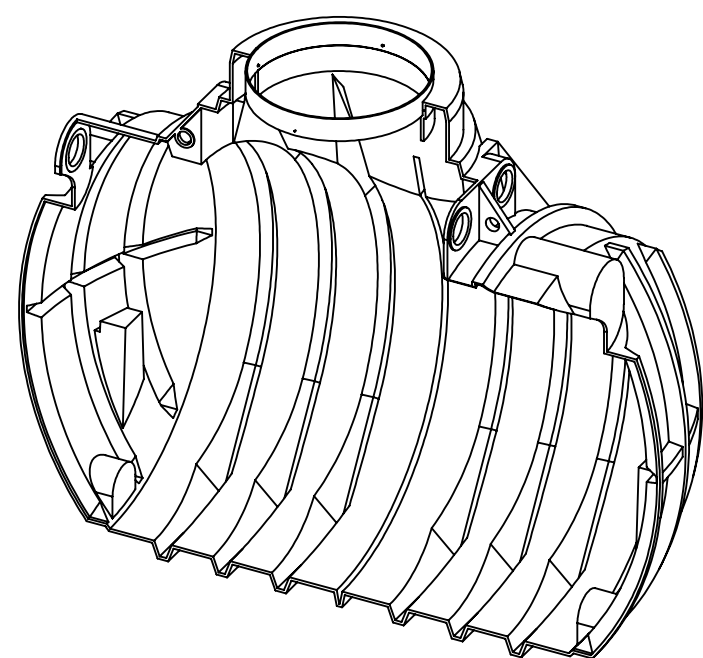
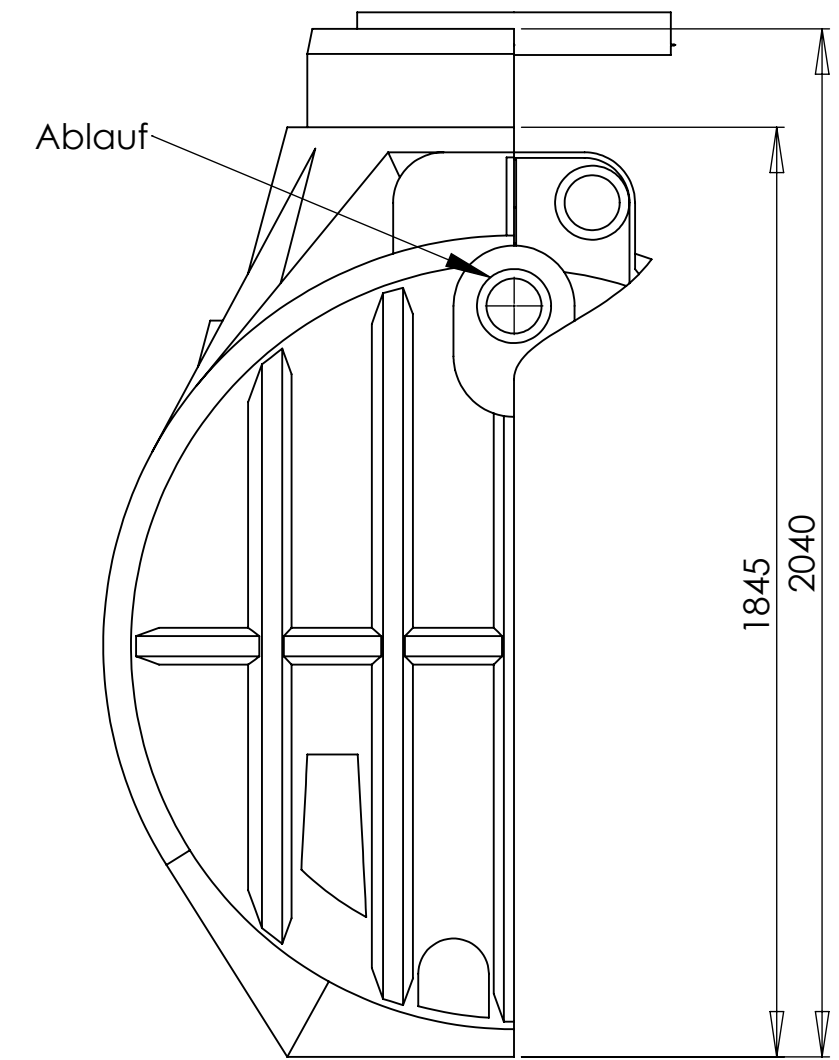
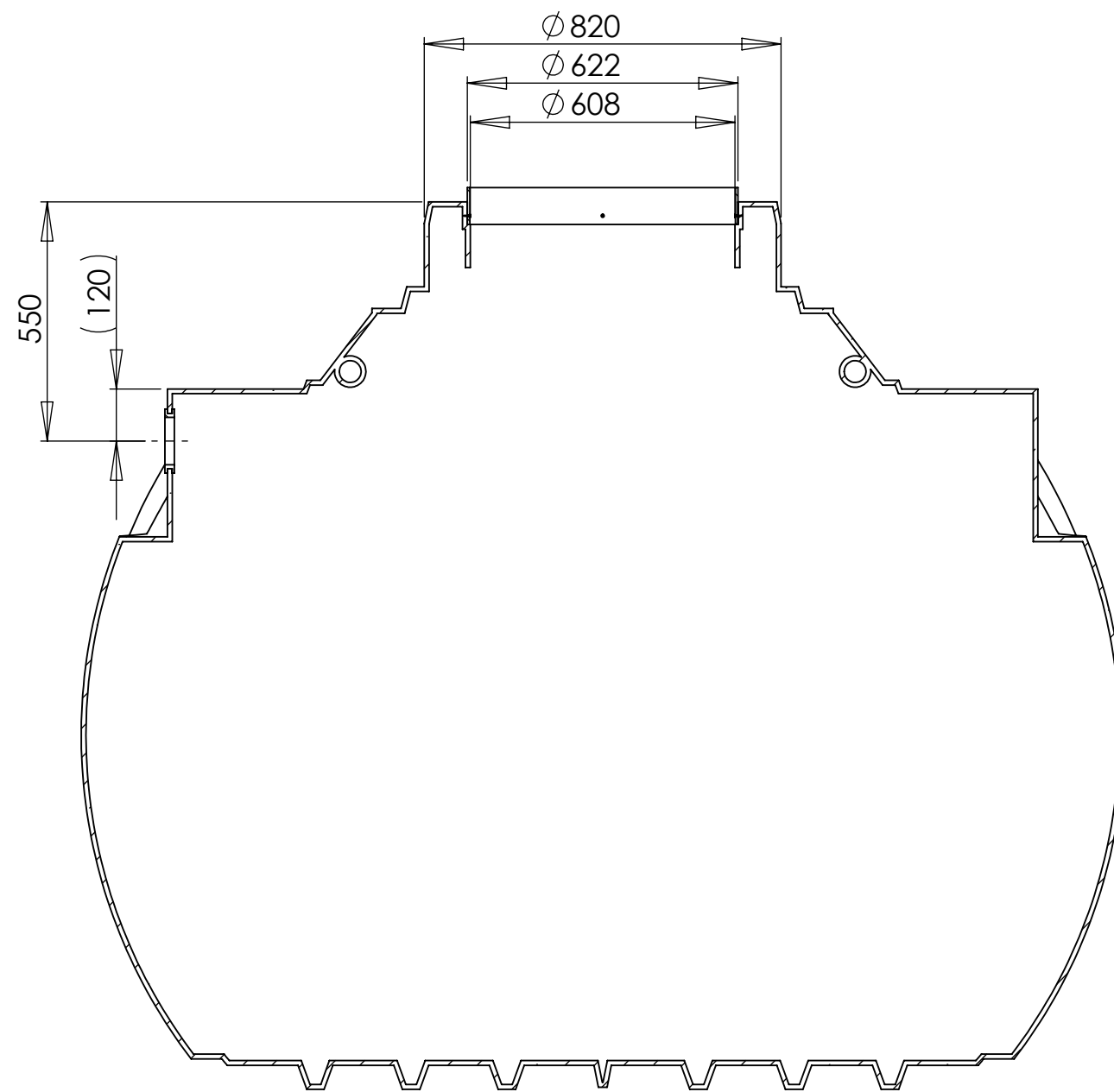
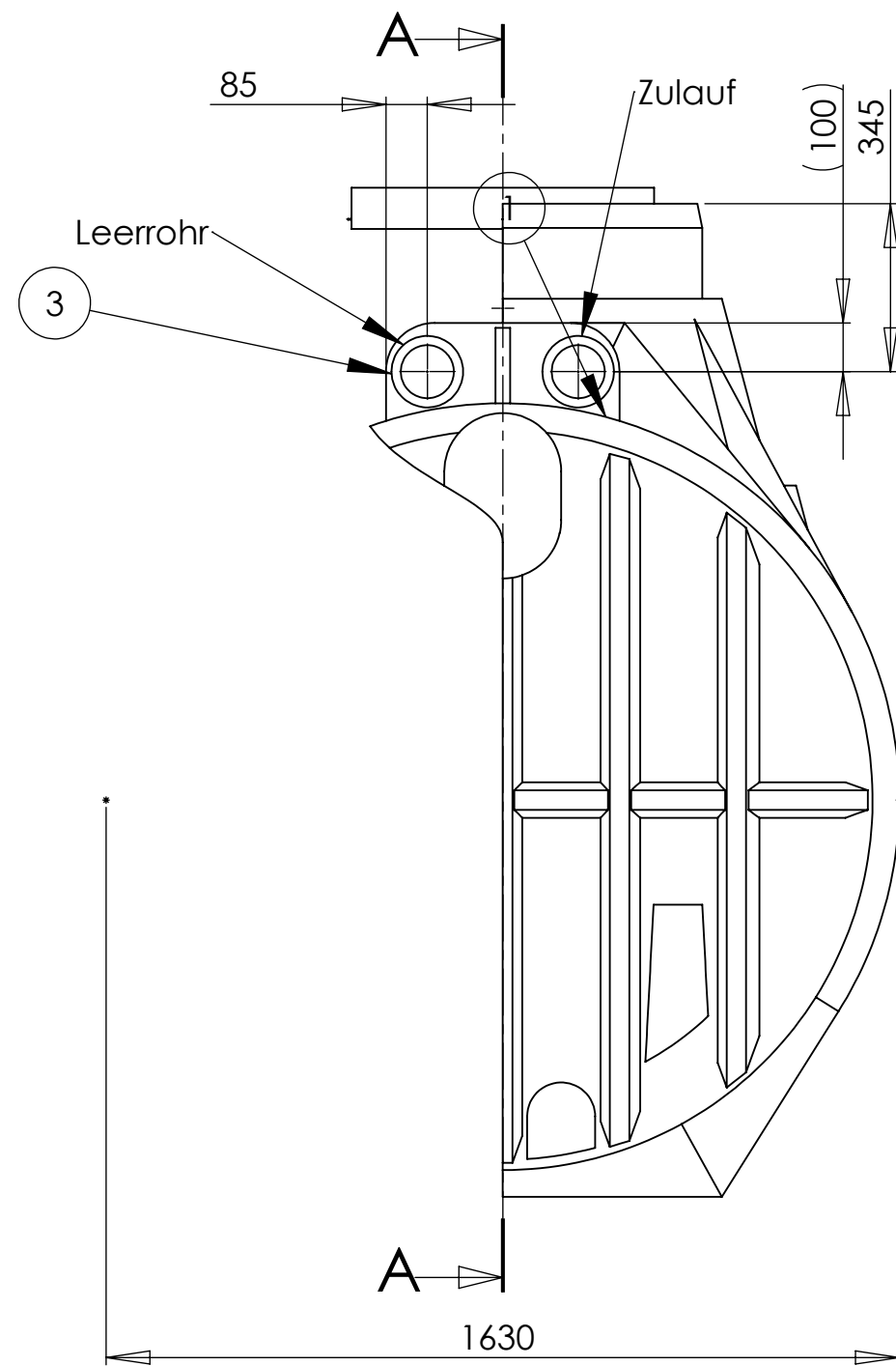


Stücklistentabelle					
Pos	MENGE	Benennung	Bauteil Nr.	Revisionsstand	Material
1	1	Atlantis 3500 neues Design	65.3500.0000	001	LLDPE
2	-	Atlantis 3500 neues Design	65.3500.0000	001	LLDPE
3	3	Lippendichtung NW100 für größere WS	83.3700.0113	000	EPDM

SCHNITT A-A (1 : 15)



Hinweis
 Durch Schrumpftoleranz des Tanks
 und durch die Toleranzen der Einzelteile
 können sich die Einbaumaße verändern!

Bohrbild anpaassung	SW2014	004		F.Trende	17.12.14		
65.3500.0000 Rev Stand erhöht	SW2014	003		F.Trende	24.03.14		
74.5000.0510 entfernt 83.3700.0113 hinzu	SW2013	002		F.Trende	07.11.13		
35.3700.0000 entfernt 65.3500.0000 hinzu	SW2013	001		F.Trende	15.02.13	J.Gramke	15.02.13
frei für Vorserie	SW2008	000					
Änderungsindex/Planquadrat/Änderungsbeschreibung State or revision/grid square/Revision text	CAD	ZGS	Auftrags-Nr. order no.	Bearb./auth. Datum/date	Pruef./check Datum/date	Norm./stand. Datum/date	
Werkstoff (Endzustand) material (final condition)	Oberfläche/surface (mm²)		19608803.97	Datum/date	Name/name		
Material <nicht festgelegt>	Farbe/color		-	Bearb./auth.	17.02.10	F.Trende	
	Oberflächenbeschichtung			Pruef./check	-	-	
	Oberfl. ang./surf. texture		DIN EN ISO 1302	Norm./stand.	-	-	
	Masse/mass (kg)		105.90	Freig./rel.	31.12.2098	-	
Allg.Toleranzen/gen. tolerances DIN ISO 16901 160A	Tolerierung/tolerancing DIN 7168		CAD Solid Works	ZGS	Auftr.-Nr./order no. -		
 Köver GmbH & CoKG Schutzvermerk nach DIN ISO 16016 beachten! Refer to protection notice DIN ISO 16016!	Massstab/scale 1:20	Benennung/title Atlantis 4000 L Basis Erdspeicher					
	Kundenzeichnung/customer drawing		Datum/date				
Format/size	Blatt/sheet	Sach-Nr./basic number		35.3700.0010			
Keine Änderungen ohne Zustimmung der federführenden Konstruktion. / Any alterations are subject to the approval of the design department.							