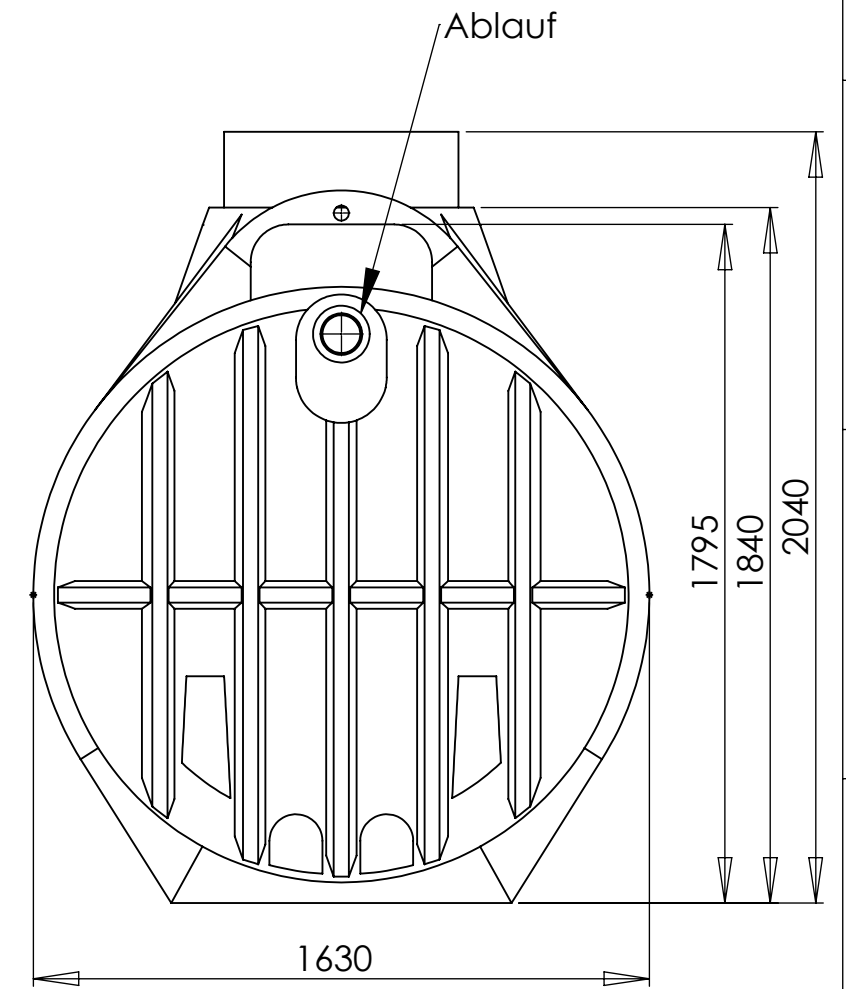
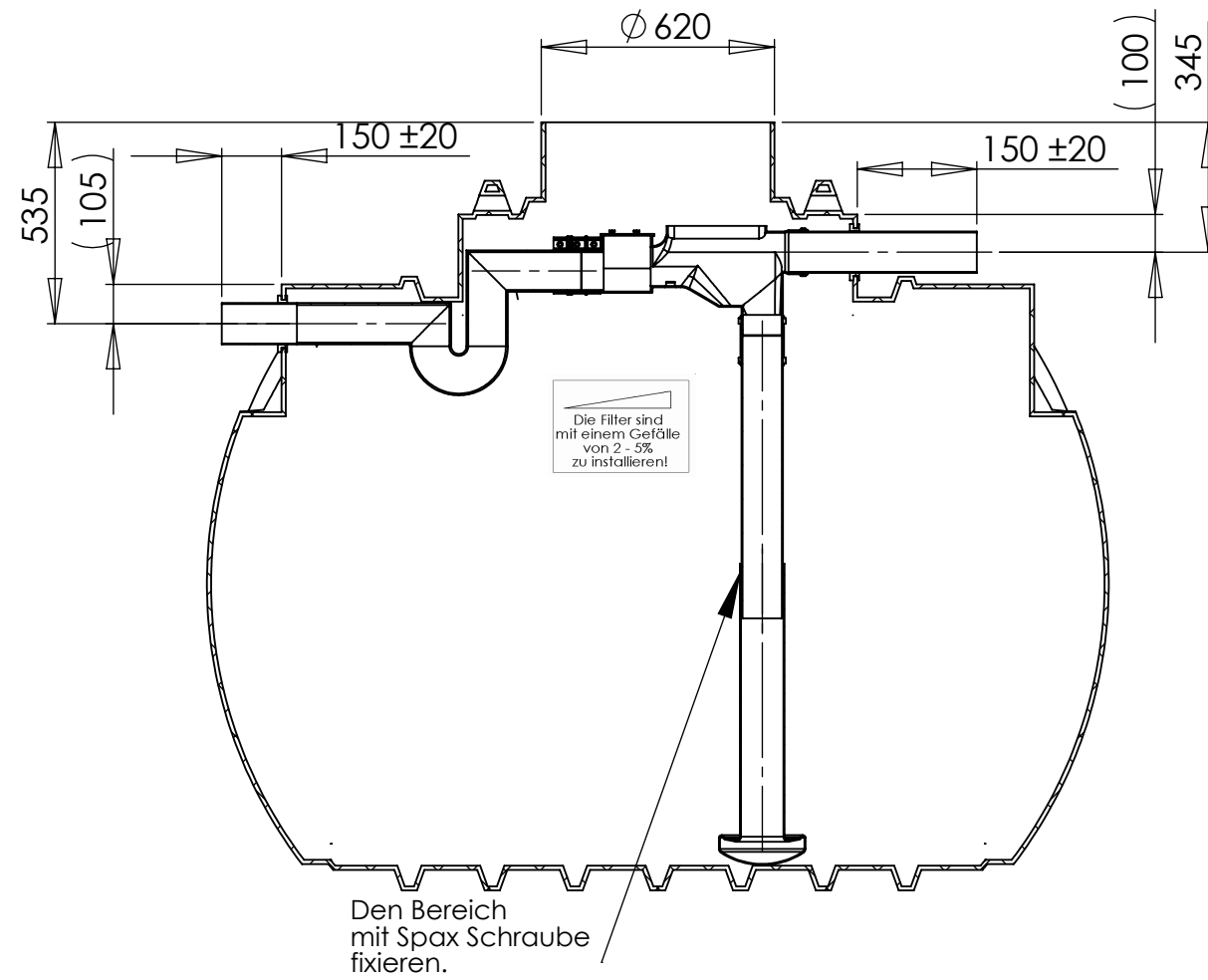
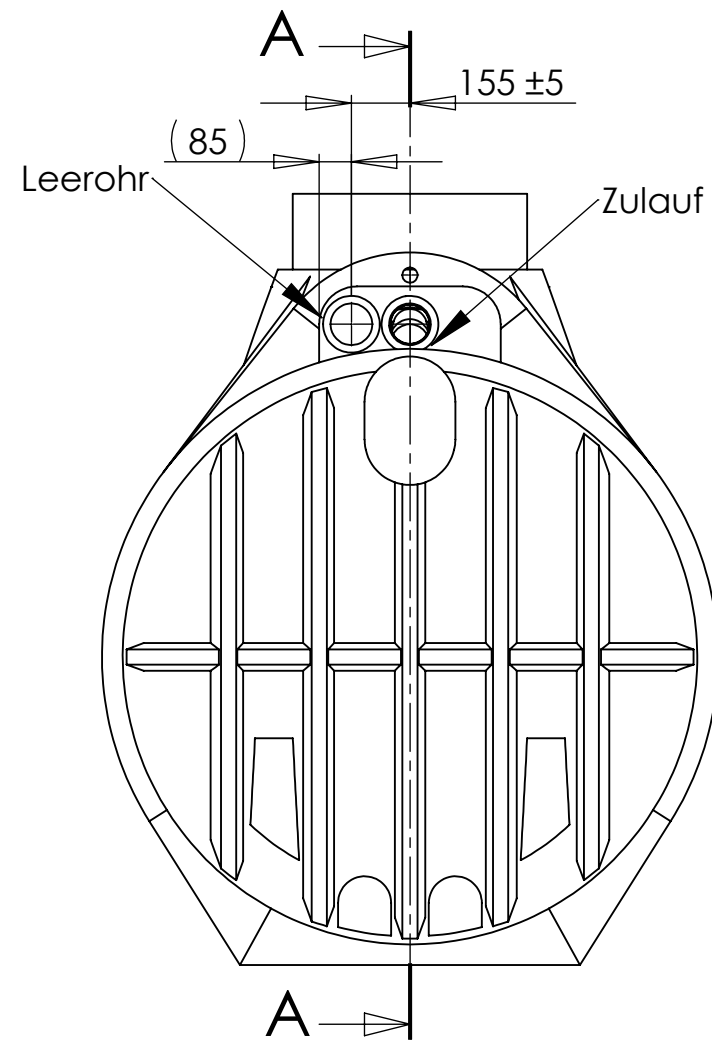


Stücklistentabelle

Pos	MENGE	Benennung	Bauteil Nr.	Revisionsstand	Material
1	1	Atlantis 4000Ltr. ohne Trennwand	35.3700.0000	000	LLDPE
2	1	Zulaufberuhiger DN 100 / Länge 800mm WSP-	35.0000.0900	001	47.0936.3602
3	1	Wechselsprungfilter mit Rückstauklappe	74.2000.0600	000	PP
4	1	Rapidverbinder dreiteilig DN100	74.5000.0580	000	PVC hart
5	3	Lippendichtung NW100	74.5000.0510	000	EPDM
6	1	PE-Rohr DN100 l=200	74.5000.0110	000	PE schwarz
7	1	PE-Rohr DN100 l=500	74.5000.0110	000	PE schwarz
8	1	PE-Rohr DN100 l=750	74.5000.0110	000	PE schwarz
9	1	Überschiebemuffe DN100 KGU PP	74.5000.0590	000	PP
10	1	Überlaufsisphon DN100	74.5000.0530	000	PVC hart

frei für Vorserie		SW	000			
Änderungsindex/Planquadrat/Änderungsbeschreibung State or revision/grid square/Revision text		CAD	ZGS	Auftrags-Nr. order no.	Bearb./auth. Datum/date	Pruef./check Datum/date
Werkstoff (Endzustand) material (final condition)		Oberfläche/surface (mm ²)		22163508.68	Datum/date	Name/name
siehe Stückliste		Farbe/color		-	Bearb./auth.	17.02.10
		Oberflächenschutz			Pruef./check	-
		Oberfl. ang./surf. texture		DIN EN ISO 1302	Norm/stand.	-
		Masse/mass (kg)		103.97	Freig./rel.	-
Allg.Toleranzen/gen. tolerances Rotationsstelle DIN ISO 16901 160A		Allg.Toleranzen/gen.tolerances Metallbau DIN 2768-1		CAD	ZGS	Auftr.-Nr./order no.
		Solid Works		000	-	
RotationsVertriebGera		Masstab/scale 1:12		Benennung/title Atlantis 4000 L WSP Erdspeicher		
Köver GmbH & CoKG		Kundenzeichnung/customer drawing		Datum/date		
Schutzvermerk nach DIN ISO 16016 beachten! Refer to protection notice DIN ISO 16016!		Format/size A3	Blatt/sheet 1	Sach-Nr./basic number 35.3700.0031		
Keine Änderungen ohne Zustimmung der federführenden Konstruktion. / Any alternations are subject to the approval of the design department.						

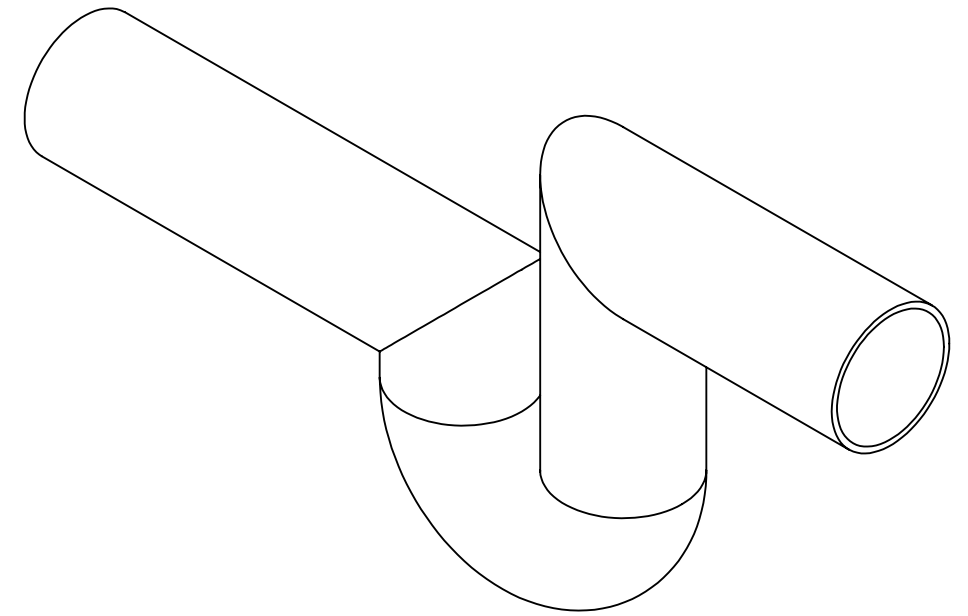
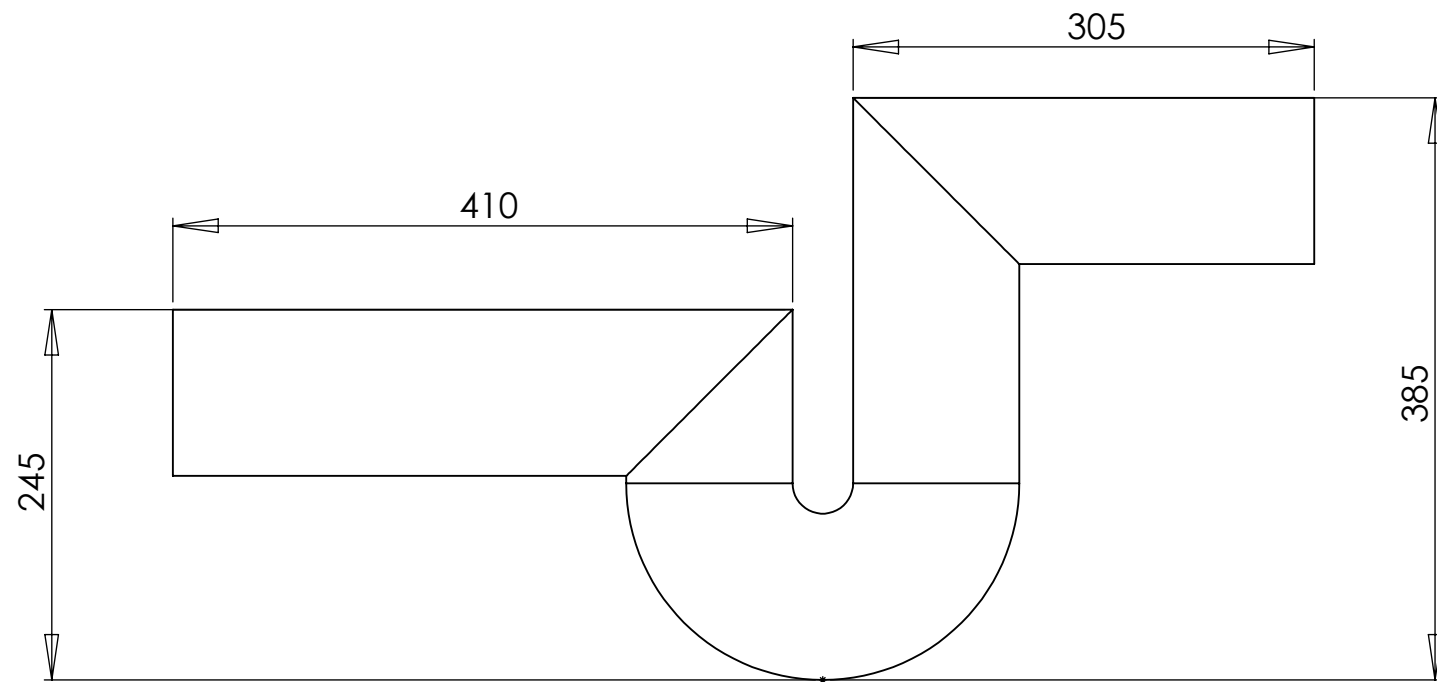
SCHNITT A-A (1 : 20)


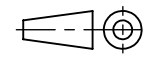


Hinweis

Durch Schrumpftoleranz des Tanks und durch die Toleranzen der Einzelteile können sich die Einbaumaße verändern!

frei für Vorserie		SW	000			
Änderungsindex/Planquadrat/Änderungsbeschreibung State or revision/grid square/Revision text		CAD	ZGS	Auftrags-Nr. order no.	Bearb./auth. Datum/date	Pruef./check Datum/date
Werkstoff (Endzustand) material (final condition)		Oberfläche/surface (mm ²)		40642536.03	Datum/date	Name/name
siehe Stückliste		Farbe/color		-	Bearb./auth.	17.02.10
		Oberflächenschutz		-	Pruef./check	-
		Oberfl. ang./surf. texture		DIN EN ISO 1302	Norm/stand.	-
		Masse/mass (kg)		201.12	Freig./rel.	-
Allg.Toleranzen/gen. tolerances Rotationsstelle DIN ISO 16901 160A		Allg.Toleranzen/gen.toleranzen Metallbau DIN 2768-1		CAD Solid Works	ZGS 000	Auftr.-Nr./order no. -
RotationsVertriebGera		Massstab/scale 1:20		Benennung/title Atlantis 4000 L WSP Erdspeicher		
		Köver GmbH & CoKG		Kundenzeichnung/customer drawing		
Schutzvermerk nach DIN ISO 16016 beachten! Refer to protection notice DIN ISO 16016!		Format/size A3	Blatt/sheet 3	Sach-Nr./basic number 35.3700.003 1		
Keine Änderungen ohne Zustimmung der federführenden Konstruktion. / Any alterations are subject to the approval of the design department.						



frei für Vorserie		SW2012	000	-	-	-	-
Änderungsindex/Planquadrat/Änderungsbeschreibung State or revision/grid square/Revision text		CAD	ZGS	Auftrags-Nr. order no.	Bearb./auth. Datum/date	Pruef./check Datum/date	Norm/stand. Datum/date
Werkstoff (Endzustand) material (final condition)		Oberfläche/surface (mm ²)		0.72941	Datum/date		Name/name
PVC hart		Farbe/color		-	Bearb./auth.	21.06.12	F.Trende
-		Oberflächenschutz		-	Pruef./check	-	-
-		Oberfl. ang./surf. texture		DIN EN ISO 1302	Norm/stand.	-	-
-		Masse/mass (kg)		2.35988	Freig./rel.	-	-
Allg.Toleranzen/gen. tolerances <small>Rotationsstelle</small> DIN ISO 16901 160A		Allg.Toleranzen/gen.tolerances <small>Metallbau</small> DIN 2768-1		CAD Solid Works	ZGS	Auftr.-Nr./order no.	
 Köver GmbH & CoKG <small>Schutzvermerk nach DIN ISO 16016 beachten! Refer to protection notice DIN ISO 16016!</small>		Massstab/scale 1:5		Benennung/title Überlaufsiphon DN100 Umbau für 35.3700.0031			
				Kundenzeichnung/customer drawing		Datum/date	
		Format/size	Blatt/sheet	Sach-Nr./basic number			
		A3	3	74.5000.0530			
Keine Änderungen ohne Zustimmung der federführenden Konstruktion. / Any alternations are subject to the approval of the design department.							