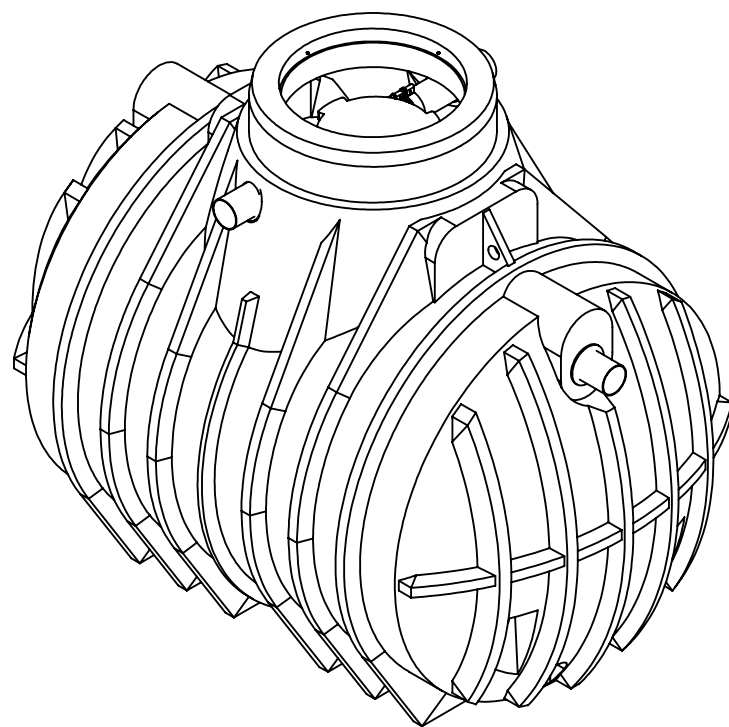
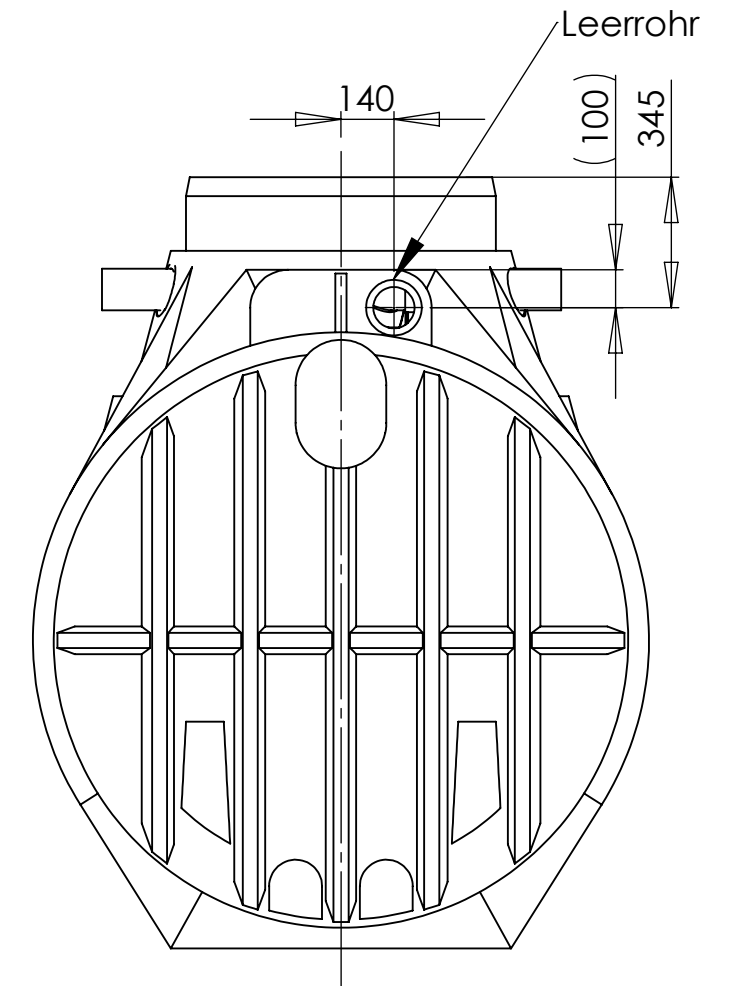
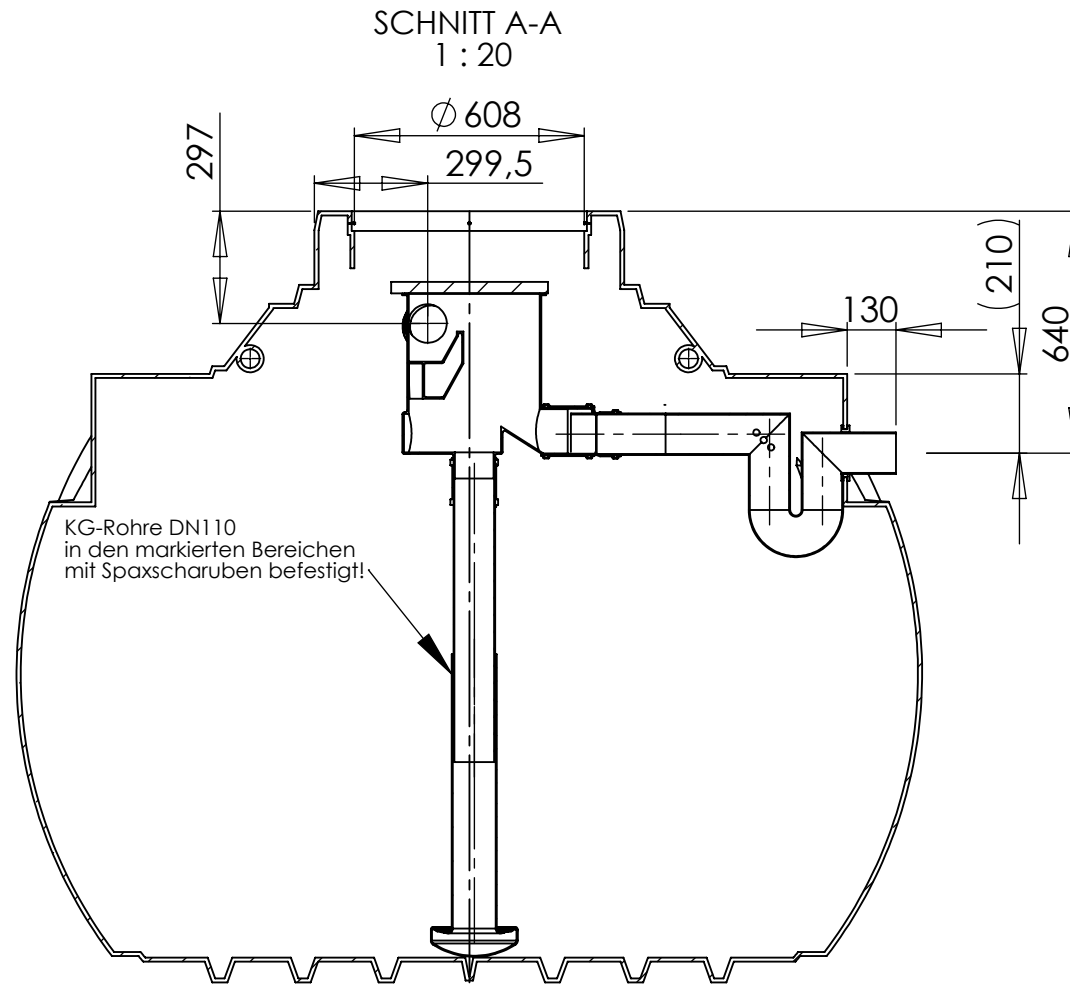
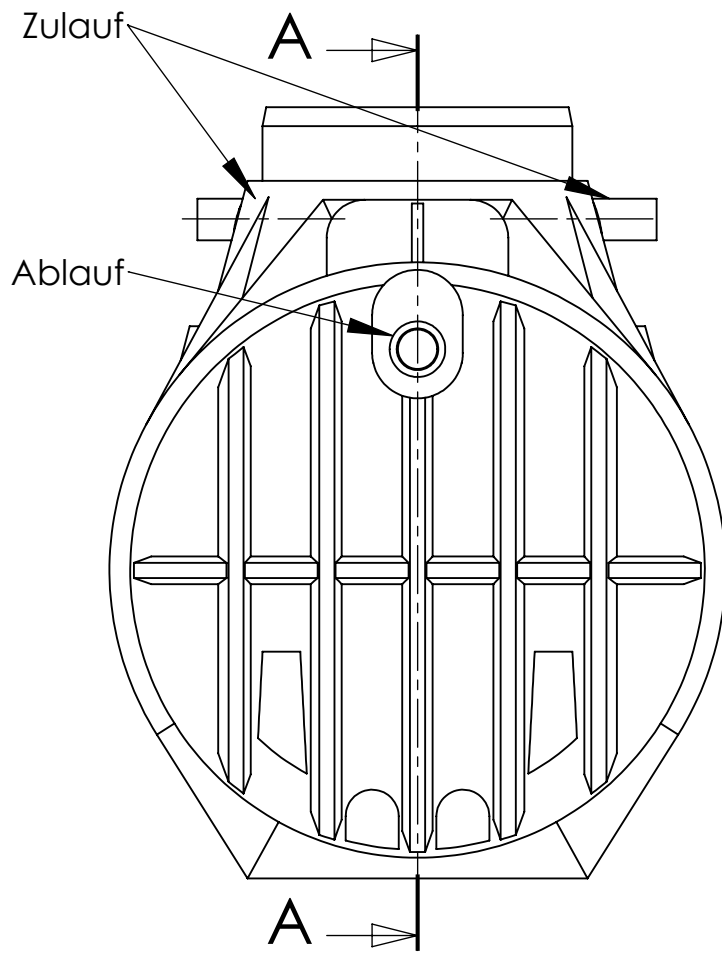


| Stücklistentabelle | | | | | |
|--------------------|-------|--------------------------------------|--------------|----------------|-----------------|
| Pos | Menge | Benennung | Bauteil Nr. | Revisionsstand | Material |
| 1 | 1 | Atlantis 4000L Erdspeicher o.A. | 65.3500.0000 | 001 | LLDPE |
| 2 | 1 | Volumenfilter VF 1 combi | 74.2000.0140 | 000 | PVC hart |
| 3 | 2 | Rapidverbinder dreiteilig DN100 | 74.5000.0580 | 000 | PVC hart |
| 4 | 1 | Überschiebemuffe DN110 KGU PP | 74.5000.0590 | 000 | PP Kopolymer |
| 5 | 4 | Lippendichtung NW 100 für größere WS | 83.3700.0113 | 000 | EPDM |
| 6 | 1 | Zulaufberuhiger DN 100 / Länge 800mm | 35.0000.0900 | 001 | 47.0936.3602 |
| 7 | 2 | Spax-Schraube | 74.5000.0680 | 000 | A2 |
| 8 | 1 | Reduktion DN 125/110 KGU PP | 74.5000.0592 | 000 | PE |
| 9 | 1 | Überschiebemuffe DN 125 KGU PP | 74.5000.0591 | 000 | PE |
| 10 | 2 | Senkschraube M3,5x12 | 81.0500.0134 | 000 | Legierter Stahl |
| 11 | 1 | PE-Rohr_DN100 l=750 | 74.5000.0110 | 000 | PE schwarz |
| 12 | 2 | PE-Rohr_DN100 l=400 | 74.5000.0110 | 000 | PE schwarz |
| 13 | 1 | PE-Rohr_DN100 l=250 | 74.5000.0110 | 000 | PE schwarz |
| 14 | 1 | Überlaufsiphon DN100 | 74.5000.0531 | 000 | PVC hart |

| | | | | | | | | |
|--|--|---|-----|--|----------------------------|--|---------------------------|----------|
| 65.3500.0000 Rev Stand erhöht | | SW2014 | 006 | | F.Trende | 24.03.14 | | |
| 74.5000.0110 l=350 erhöht l=400 74.5000.0110 l=200 erhöht l=250 74.5000.0110 l=150 entfernt | | SW2013 | 005 | | F.Trende | 04.12.13 | | |
| 74.5000.0510 entfernt 83.3700.0113 hinzu | | SW2013 | 004 | | F.Trende | 07.11.13 | | |
| 35.3700.0000 entfernt 65.3500.0000 hinzu | | SW2012 | 003 | | F.Trende | 15.02.13 | J.Gramke | 15.02.13 |
| 35.0000.0900 Werkstoffänderung | | SW2012 | 002 | | F.Trende | 24.10.12 | J.Gramke | 24.10.12 |
| 74.5000.0591 hinzu 74.5000.0592 hinzu 81.0500.0134 hinzu 74.5000.0110 l=350 reduziert auf l=130 | | SW2012 | 001 | | F.Trende | 28.06.12 | J.Gramke | 28.06.12 |
| frei für Vorserie | | SW2009 | 000 | | | | | |
| Änderungsindex/Planquadrat/Änderungsbeschreibung State or revision/grid square/Revision text | | CAD | ZGS | Auftrags-Nr. order no. | Bearb./auth. Datum/date | Pruef./check Datum/date | Norm/stand. Datum/date | |
| Werkstoff (Endzustand) material (final condition) | | Oberfläche/surface (mm ²) | | 23963912.18 | Datum/date | Name/name | | |
| siehe Stückliste | | Farbe/color | | - | Bearb./auth. | 18.06.09 | F.Trende | |
| | | Oberflächenschutz | | | Pruef./check | - | - | |
| | | Oberfl. ang./surf. texture | | DIN EN ISO 1302 | Norm/stand. | - | - | |
| | | Masse/mass (kg) | | 110.09 | Freig./rel. | - | - | |
| Allg.Toleranzen/gen. tolerances Rotationsziele DIN ISO 16901 160A | | Allg.Toleranzen/gen.tolerances Metallbau DIN 2768-1 | | CAD | ZGS | Auftr.-Nr./order no. - | | |
| | | Solid Works | | | | | | |
| | | Massstab/scale 1:12 | | Benennung/title Atlantis 4000L VF1 Erdspeicher | | | | |
| | | Köver GmbH & CoKG | | Kundenzeichnung/customer drawing | | | | |
| | | Schutzvermerk nach DIN ISO 16016 beachten! Refer to protection notice DIN ISO 16016! | | Datum/date | | | | |
| | | Format/size A3 | | Blatt/sheet 1 | | Sach-Nr./basic number 35.3700.0080 | | |
| Keine Änderungen ohne Zustimmung der federführenden Konstruktion. / Any alternations are subject to the approval of the design department. | | | | | | | | |



Hinweis

Durch Schrumpftoleranz des Tanks und durch die Toleranzen der Einzelteile können sich die Einbaumaße verändern!

| | | | | | | |
|---|--|--|-----|--|----------------------------|--|
| frei für Vorserie | | SW2009 | | | | |
| Änderungsindex/Planquadrat/Änderungsbeschreibung State or revision/grid square/Revision text | | CAD | ZGS | Auftrags-Nr. order no. | Bearb./auth. Datum/date | Pruef./check Datum/date |
| Werkstoff (Endzustand) material (final condition) | | Oberfläche/surface (mm ²) | | 42430771.94 | Datum/date | Name/name |
| siehe Stückliste | | Farbe/color | | - | Bearb./auth. | 18.06.09 |
| | | Oberflächenschutz | | | Pruef./check | - |
| | | Oberfl. ang./surf. texture | | DIN EN ISO 1302 | Norm./stand. | - |
| | | Masse/mass (kg) | | 205.41 | Freig./rel. | - |
| Allg.Toleranzen/gen. tolerances DIN ISO 16901 160A | | Allg.Toleranzen/gen.tolerances DIN 2768-1 | | CAD Solid Works | 2008 | ZGS ZGS |
| | | Auftr.-Nr./order no. | | - | | |
| RotationsVertriebGera | | Masstab/scale 1:20 | | Benennung/title Atlantis 4000L VF1 Erdspeicher | | |
| Köver GmbH & CoKG | | Kundenzeichnung/customer drawing | | Datum/date | | |
| Schutzvermerk nach DIN ISO 16016 beachten! Refer to protection notice DIN ISO 16016! | | Format/size A3 | | Blatt/sheet 2 | | Sach-Nr./basic number 35.3700.0080 |
| Keine Änderungen ohne Zustimmung der federführenden Konstruktion. / Any alterations are subject to the approval of the design department. | | | | | | |