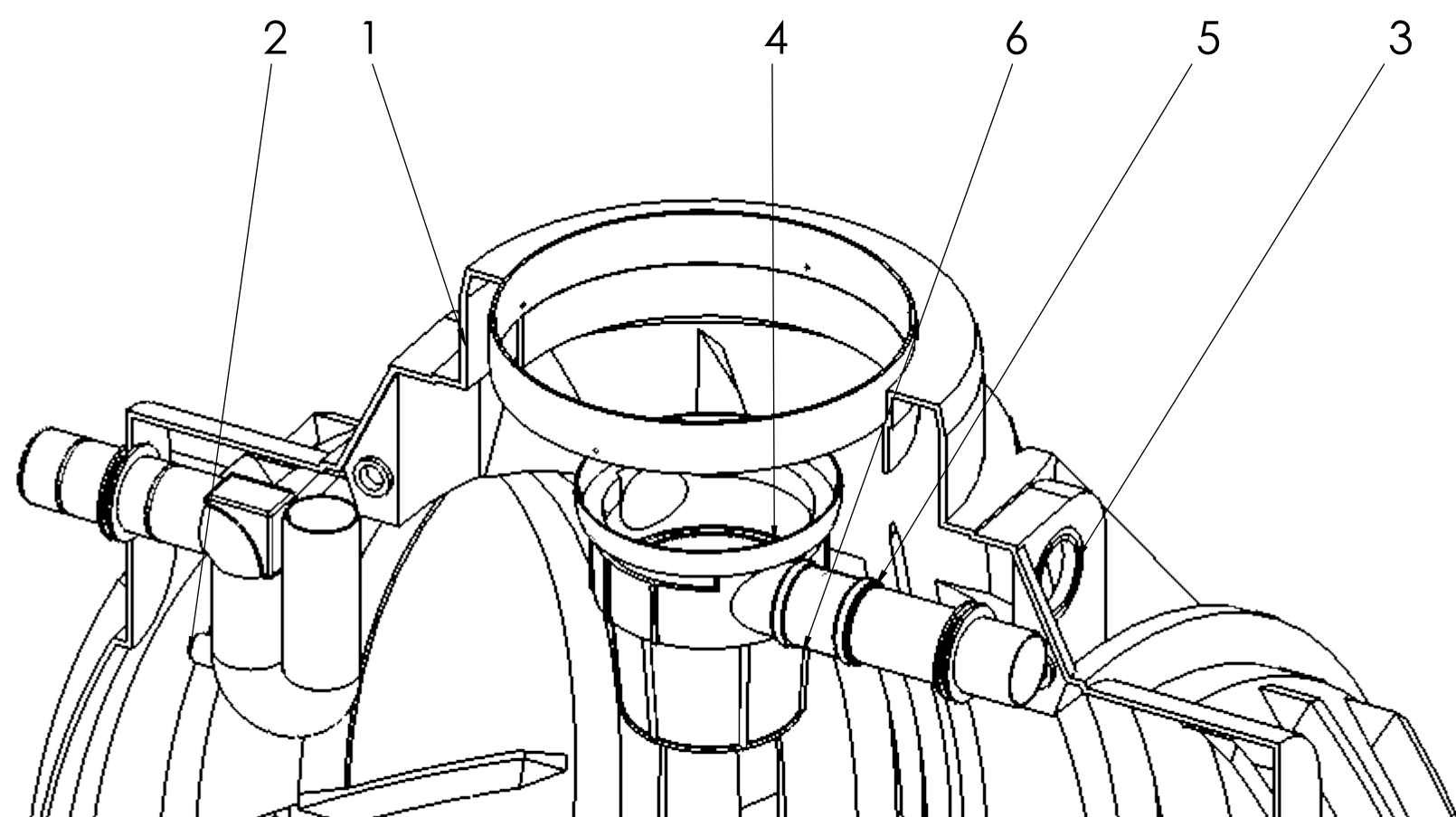
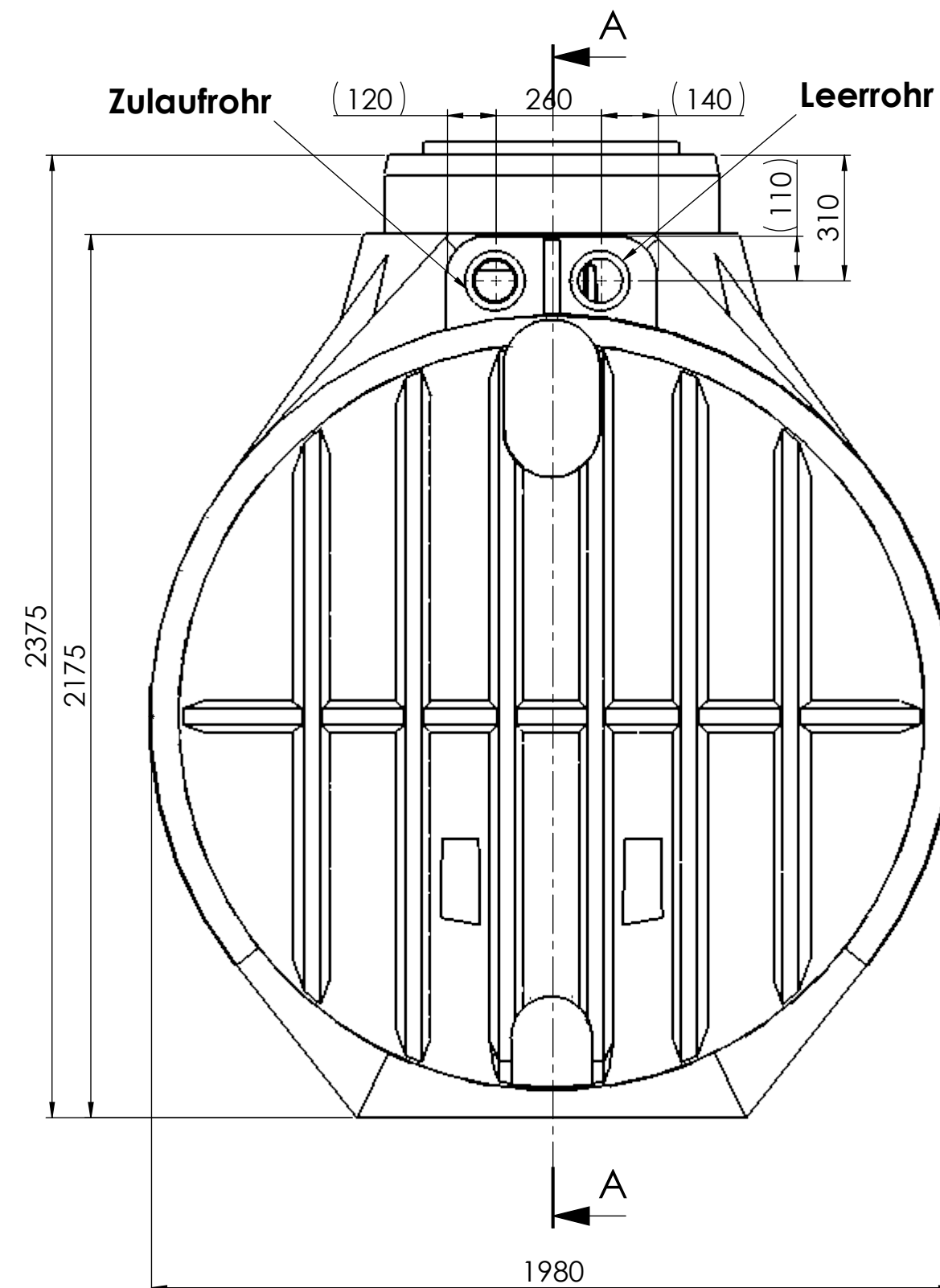
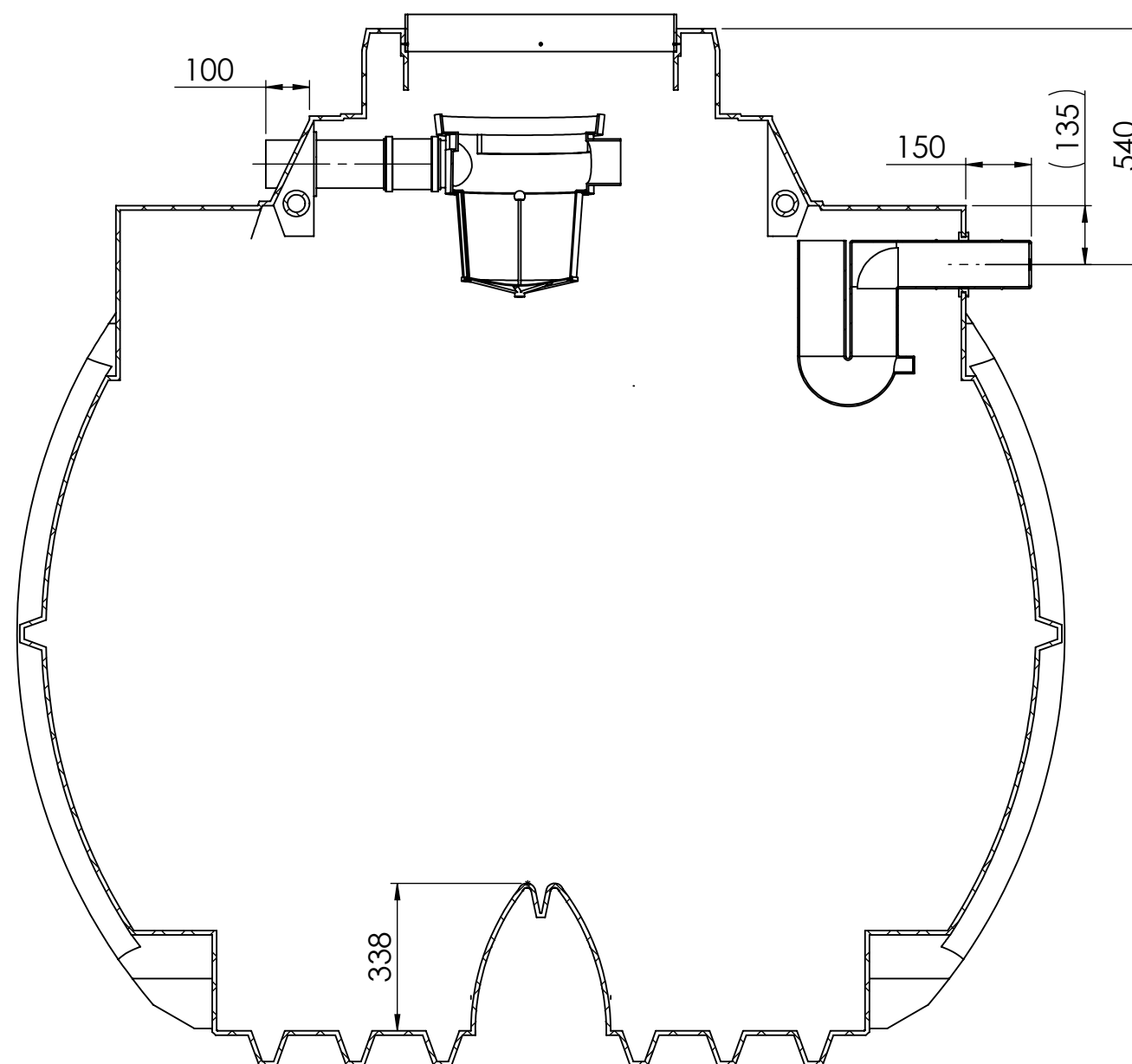
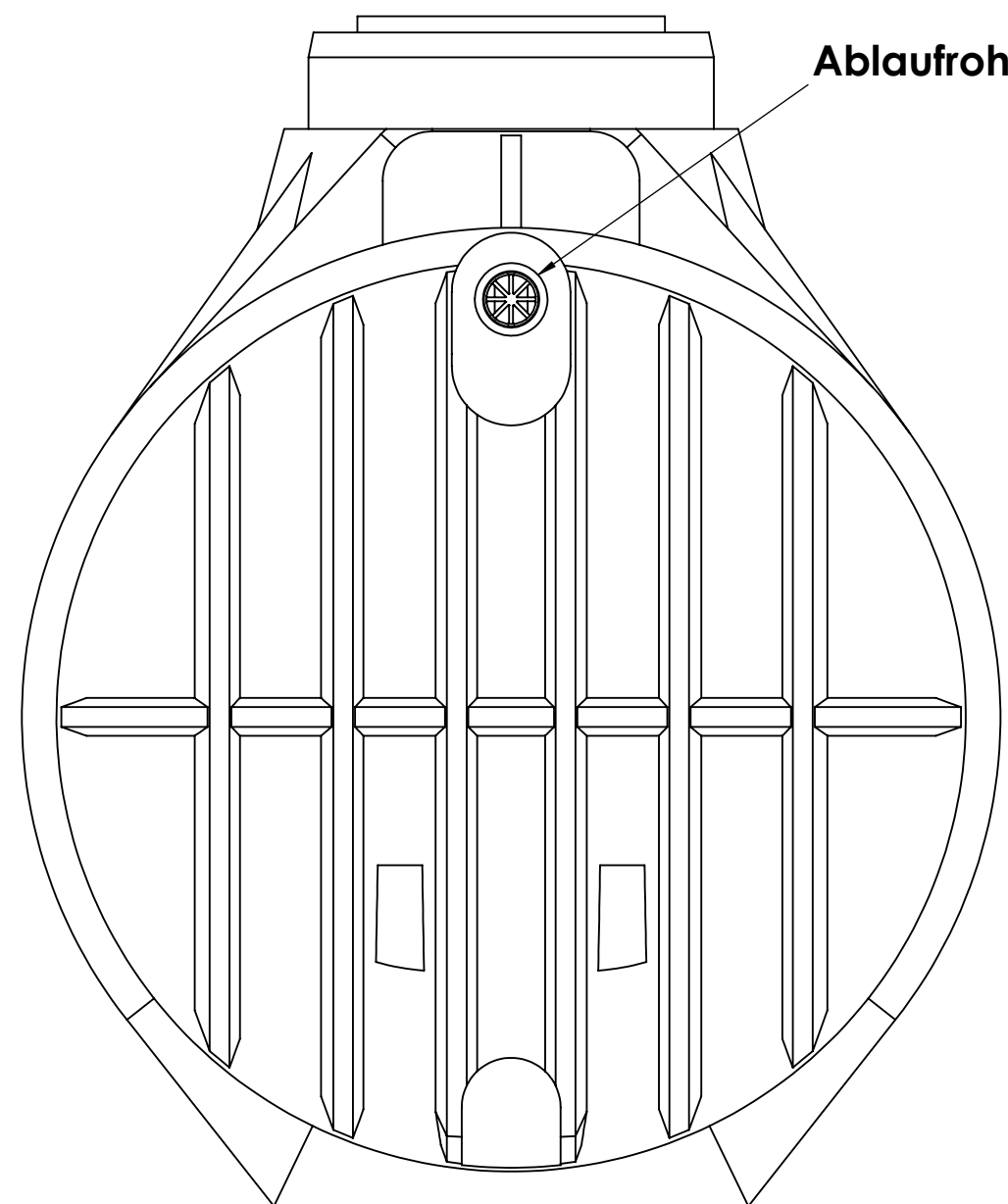


Stücklistentabelle					
Pos	MENGE	Bauteil Nr.	Benennung	Revisionsstand	Material
1	1	35.4900.0000	Atlantis 5300L ohne Trennwand	002	siehe Stückliste
2	1	35.0000.0007	Siphon mit Kleintierschutz	001	PVC hart
3	3	83.3700.0113	Lippendichtung NW100 für größere WS	000	EPDM
4	1	74.2000.0270	Gartenfilter Comfort	000	div.
5	1	74.5000.0110	PE-Rohr DN100 l=350	000	PE schwarz
6	1	74.5000.0590	Überschiebemuffe DN100 KGU PP	000	PP



Hinweis
 Durch Schrumpftoleranz des Tanks
 und durch die Toleranzen der Einzelteile
 können sich die Einbaumaße verändern!

Behälter Geometrieänderung	SW2014	003		F.Trende	11.08.14		
74.5000.0510 entfernt 83.3700.0113 hinzu	SW2013	002		F.Trende	07.11.13		
Position Zulauf und leerrohr getauscht, Platz für Montage reichte nicht aus	SW2012	001		F.Trende	07.06.12	J.Gramke	07.06.12
frei für Vorserie	SW2008	000					
Änderungsindex/Planquadrat/Änderungsbeschreibung State or revision/grid square/Revision text	CAD	ZGS	Auftrags-Nr. order no.	Bearb./auth. Datum/date	Pruef./check Datum/date	Norm./stand. Datum/date	
Werkstoff (Endzustand) material (final condition)	Oberfläche/surface (mm²)		51243149.49	Datum/date	Name/name		
	Farbe/color			Bearb./auth.	10.08.09	F.Trende	
	Oberflächenbeschichtung			Pruef./check	-		
	siehe Stückliste	Oberfl. ang./surf. texture	DIN EN ISO 1302	Norm./stand.	-		
	Masse/mass (kg)	238.99	Freig./rel.	-			
Allg.Toleranzen/gen. tolerances DIN ISO 16901 160A	Tolerierung/tolerancing DIN 7168	CAD Solid Works	2008	ZGS 000	Auftr.-Nr./order no.		
 Köver GmbH & CoKG <small>Schutzvermerk nach DIN ISO 16016 beachten! Refer to protection notice DIN ISO 16016!</small>	Massstab/scale 1:15	Benennung/title Atlantis 5300 Liter Garten Erdspeicher KF		Datum/date			
	Kundenzzeichnung/customer drawing						
	Format/size A2	Blatt/sheet 1	Sach-Nr./basic number 35.4900.0020				
Keine Änderungen ohne Zustimmung der federführenden Konstruktion. / Any alternations are subject to the approval of the design department.							