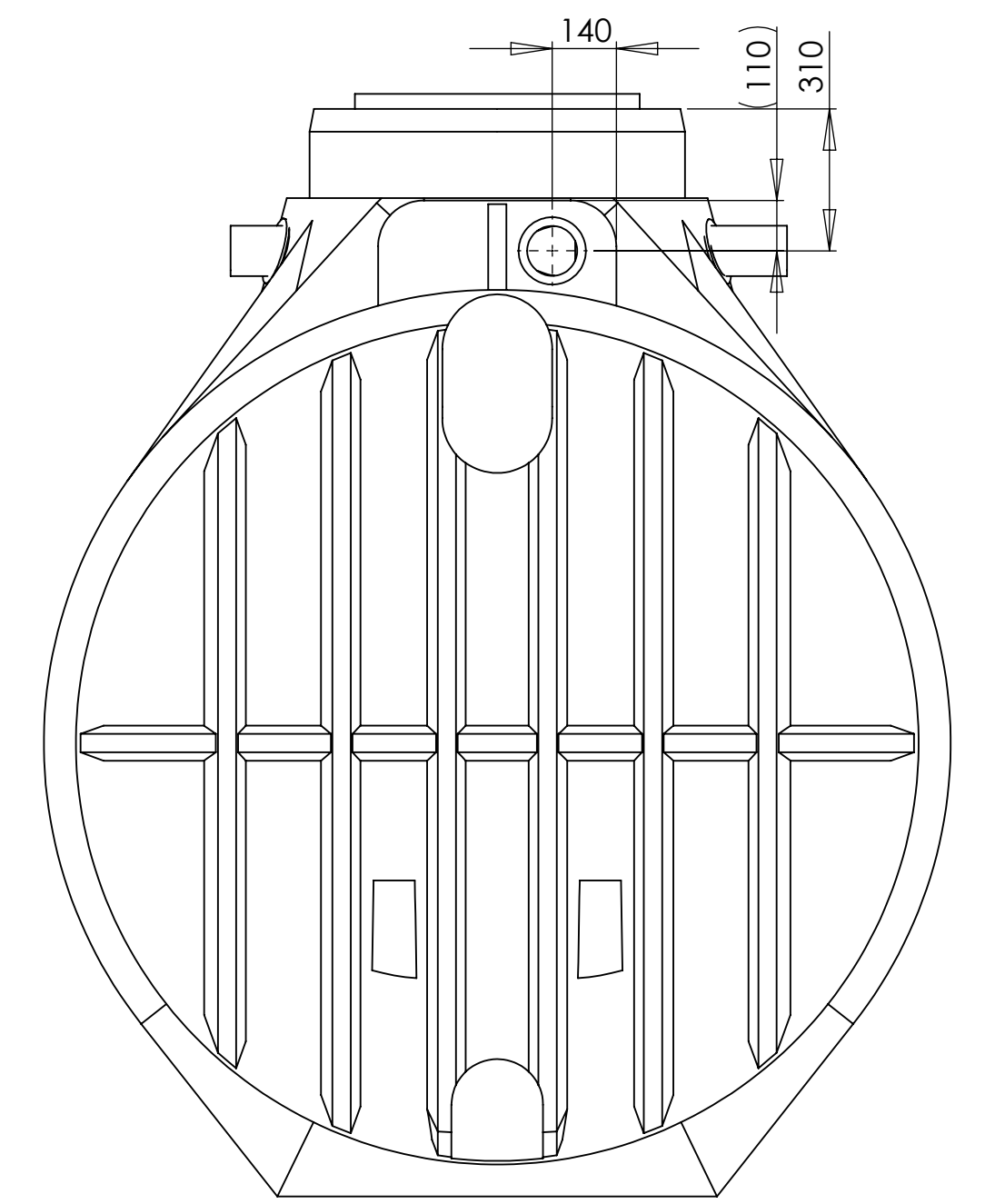
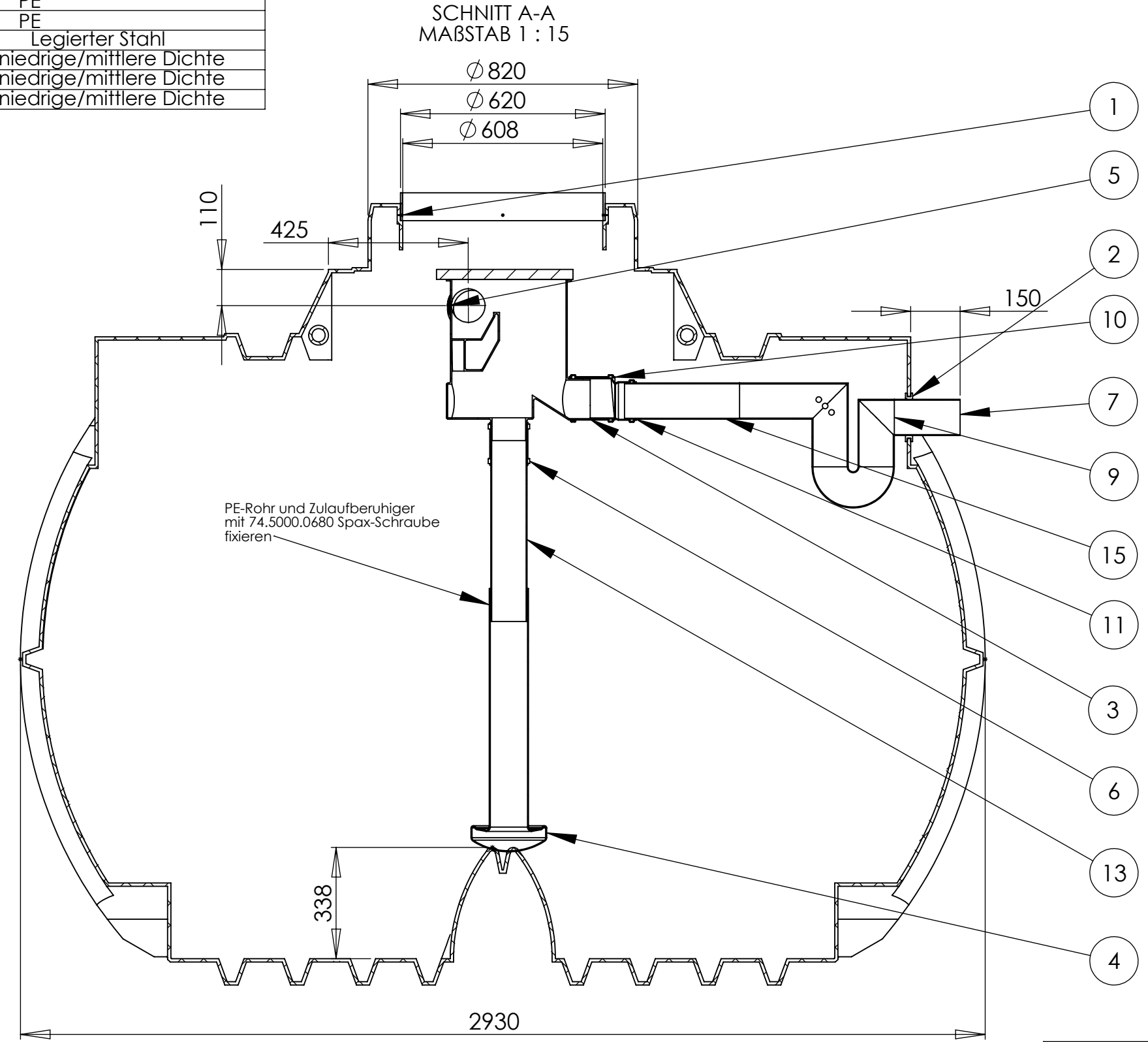
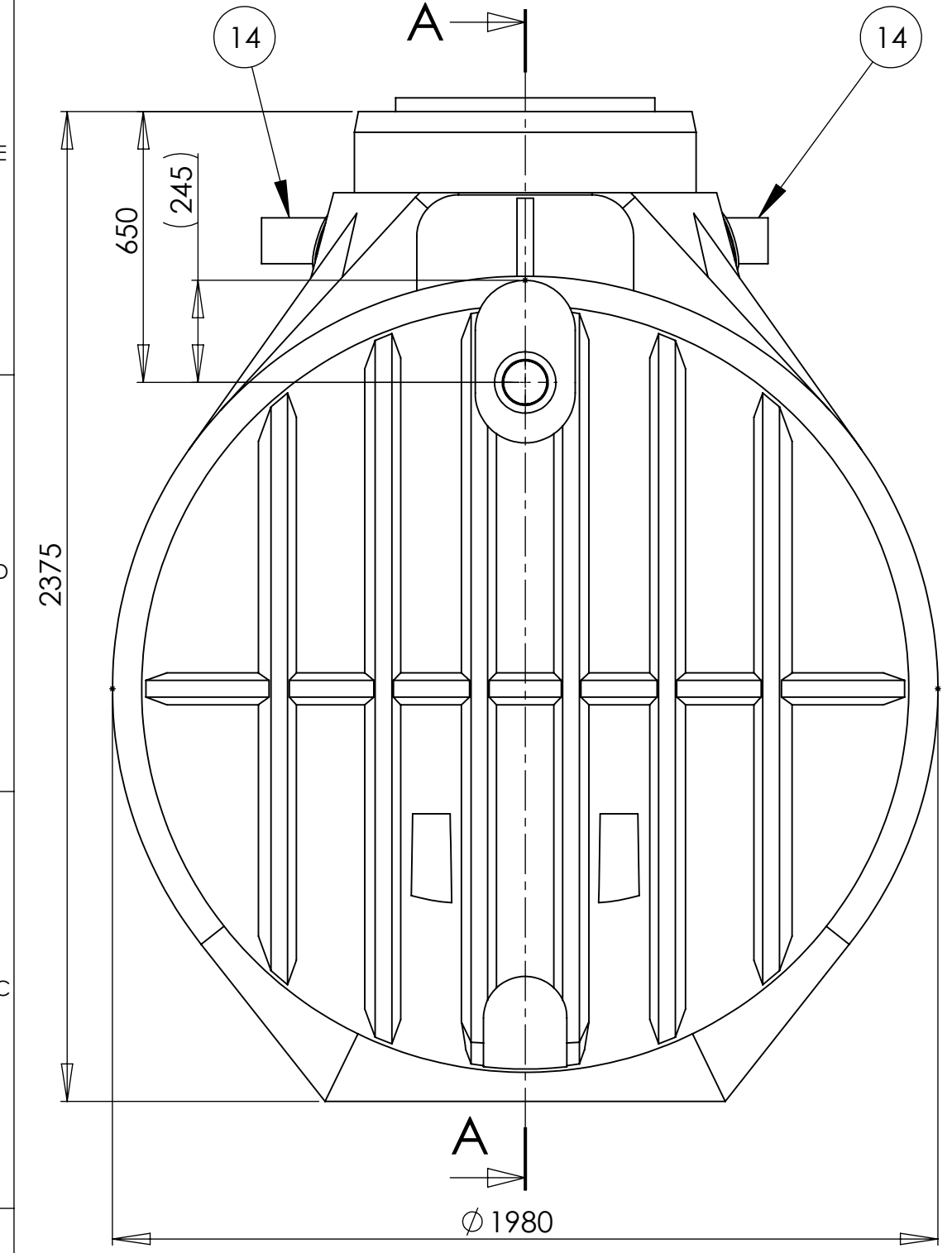


Stücklistentabelle					
Pos	MENGE	Bauteil Nr.	Benennung	Revisionsstand	Material
1	1	35.6500.0000	Atlantis 7000L o.A. Erdspeicher	002	siehe Stückliste
2	4	83.3700.0113	Lippendichtung NW 100 für größere WS	000	EPDM
3	1	74.2000.0140	Volumenfilter VF 1 combi	000	PVC hart
4	1	35.0000.0900	Zulaufberuhiger L=800	001	47.0936.3602
5	2	74.5000.0580	Rapidverbinder dreiteilig DN100	000	PVC hart
6	1	74.5000.0590	Überschiebemuffe DN110 KGU PP	000	PP Kopolymer
7	1	74.5000.0110	PE-Rohr DN100 l=200	000	PE niedrige/mittlere Dichte
8	2	74.5000.0680	Spax-Schraube	000	A2
9	1	74.5000.0531	Überlaufsiphon DN100	000	PVC hart
10	1	74.5000.0591	Überschiebemuffe DN 125 KGU PP	000	PE
11	1	74.5000.0592	Reduktion DN 125/110 KGU PP	000	PE
12	2	81.0500.0134	Senkschraube M3,5x12	000	Legierter Stahl
13	1	74.5000.0110	PE-Rohr DN100 l=550	000	PE niedrige/mittlere Dichte
14	1	74.5000.0110	PE-Rohr DN100 l=400	000	PE niedrige/mittlere Dichte
15	1	74.5000.0110	PE-Rohr DN100 l=350	000	PE niedrige/mittlere Dichte



Behälter Geometrieänderung	SW2014	005		F.Trende	11.08.14	
74.5000.0510 entfernt 83.3700.0113 hinzu	SW2013	004		F.Trende	07.11.13	
35.0000.0900 Werkstoffänderung	SW2012	003		F.Trende	24.10.12	J.Gramke 24.10.12
Behälter Gewicht erhöht	SW2012	002		F.Trende	25.07.12	J.Gramke 25.07.12
74.5000.0591 hinzu 74.5000.0592 hinzu 81.0500.0134 hinzu 74.5000.0110 l=500 reduziert auf l=350	SW2012	001		F.Trende	28.06.12	J.Gramke 28.06.12
frei für Vorserie	SW2009	000				
Änderungsindex/Planquadrat/Änderungsbeschreibung State or revision/grid square/Revision text	CAD	ZGS	Auftrags-Nr. order no.	Bearb./auth. Datum/date	Pruef./check Datum/date	Norm./stand. Datum/date
Werkstoff (Endzustand) material (final condition)	Oberfläche/surface (mm²)		34512650.07	Datum/date	Name/name	
Material <nicht festgelegt>	Farbe/color		-	Bearb./auth.	18.06.09	F.Trende
	Oberflächenbeschichtung			Pruef./check	-	-
	Oberfl. ang./surf. texture		DIN EN ISO 1302	Norm./stand.	-	-
	Masse/mass (kg)		149.81	Freig./rel.	31.12.2098	-
Allg.Toleranzen/gen. tolerances DIN ISO 16901 160A	Tolerierung/tolerancing DIN 7168		CAD Solid Works	ZGS	Auftr.-Nr./order no. -	
 Köver GmbH & CoKG Schutzvermerk nach DIN ISO 16016 beachten! Refer to protection notice DIN ISO 16016!	Massstab/scale 1:15		Benennung/title <b>Atlantis 7000L VF1 Erdspeicher</b>			
	Kundenzzeichnung/customer drawing			Datum/date		
Format/size A2		Blatt/sheet 1		Sach-Nr./basic number <b>35.6500.0080</b>		
Keine Änderungen ohne Zustimmung der federführenden Konstruktion. / Any alternations are subject to the approval of the design department.						